

# Инструкция по эксплуатации установок алмазного бурения AT-S

МОДЕЛИ: SU-180, SU-235, SU-255N






## СОДЕРЖАНИЕ

1. ВВЕДЕНИЕ
2. ТЕХНИЧЕСКИЕ ХАРАКТЕРИСТИКИ
3. КОМПЛЕКТАЦИЯ
4. ОСНОВНЫЕ КОНСТРУКЦИОННЫЕ СОСТАВЛЯЮЩИЕ
5. СБОРКА УСТАНОВКИ
6. ПРАВИЛА ТЕХНИКИ БЕЗОПАСНОСТИ
7. ОБЛАСТЬ ПРИМЕНЕНИЯ
8. ПРЕИМУЩЕСТВА РАБОТЫ НА УСТАНОВКАХ АЛМАЗНОГО БУРЕНИЯ
9. ПОДГОТОВКА УСТАНОВКИ К РАБОТЕ
10. РЕКОМЕНДАЦИИ ПО РАБОТЕ НА УСТАНОВКАХ АЛМАЗНОГО БУРЕНИЯ
11. ЭЛЕКТРОПИТАНИЕ
12. ЭЛЕКТРИЧЕСКАЯ БЕЗОПАСНОСТЬ

## 1. ВВЕДЕНИЕ

Поздравляем Вас с приобретением Установки алмазного бурения марки AT-S и благодарим за сделанный выбор. Установки алмазного бурения длительное время применяются на всех современных стройках. Предназначены исключительно для сверления отверстий в бетоне, железобетоне, искусственном и натуральном камне и каменной кладке с использованием алмазных сверлильных коронок с и без подачи воды. Рекомендуем внимательно изучить инструкцию по эксплуатации и особое внимание уделить технике безопасности. Неправильное следование всем инструкциям, упомянутым ниже, может быть причиной электрического удара, пожара и/или серьезной персональной травмы. Мы готовы предоставить в дальнейшем профессиональные консультации по работе на установках и обеспечим гарантийное и постгарантийное обслуживание.

## 2. ТЕХНИЧЕСКИЕ ХАРАКТЕРИСТИКИ

Модели	SU-180	SU-235	SU-255N*
Параметры			
Мощность, Вт	3800	4180	4350
Диаметр сверления алмазной коронкой, мм	До 180	До 235	До 255
Скорость вращения, об/мин	680	660	550
Шпиндель	1 1/4"	1 1/4"	1 1/4"
Частота, Гц	50-60	50-60	50-60
Рабочий ход, мм	550	550	590
Габариты ДхШхВ, см	40x23x90	40x23x104	46x26x105
Габариты упаковки ДхШхВ, см	85x35,5x23	95x35,5x23	103x36x24
Вес Нетто/Брутто, кг	17,5/21	18/21,7	21,8/26,5

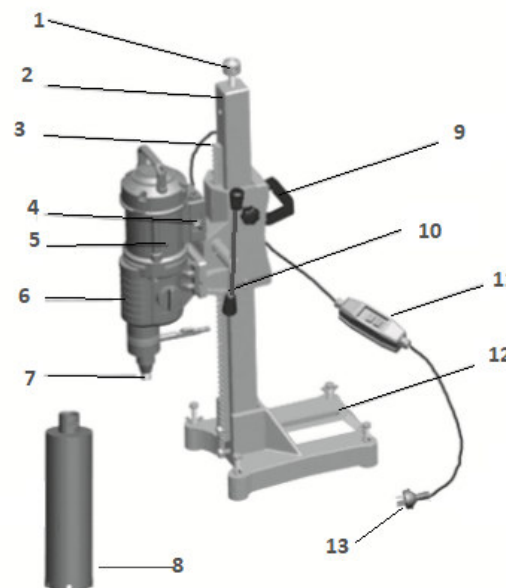
## 3. КОМПЛЕКТАЦИЯ

Модели	SU-180	SU-235	SU-255N*
Набор ключей	Шестигранные ключи (2,5; 5;6), разводной ключ	Шестигранные ключи (2,5; 5;6), разводной ключ	Шестигранные ключи (2,5; 5;6), разводной ключ, гаечный ключ 17X19
Шланг для подачи воды	да	да	да
Анкерный болт	да	да	да
Угольные щетки	да	да	да
Рукоятка подачи	да	да	да
УЗО	да	да	да
Колеса для транспортировки	-	-	да
Болты для регулировки станины, шт	4	4	4

\* «N» - обозначает наклонное основание, дополнительная опция позволяет наклонить установку от 0 до 45 градусов.

## 4. ОСНОВНЫЕ КОНСТРУКЦИОННЫЕ СОСТАВЛЯЮЩИЕ

- ВИНТ ВЕРХНЕЙ ЗАГЛУШКИ
- СТОЙКА ДЛЯ ФИКСАЦИИ КОРПУСА НА РАБОЧЕЙ ПОВЕРХНОСТИ
- САЛАЗКИ
- ВЫКЛЮЧАТЕЛЬ
- ЭЛЕКТРОДВИГАТЕЛЬ
- КОРОБКА ПЕРЕДАЧ
- ШПИНДЕЛЬ
- АЛМАЗНАЯ КОРОНКА
- РУЧКА СТОЙКИ
- РУКОЯТКА ПОДАЧИ
- УЗО
- НЕСУЩЕЕ ОСНОВАНИЕ
- ВИЛКА



## 5. СБОРКА УСТАНОВКИ

SU-180, SU-235	SU-255N
Установите РУЧКУ СТОЙКИ (поз. 9.)	
НЕСУЩЕЕ ОСНОВАНИЕ (поз. 12.) находится в транспортировочном положении. При подготовке к работе необходимо открутить 2 винта (ключ в комплекте) и развернув НЕСУЩЕЕ ОСНОВАНИЕ на 180° завинтить обратно	Вставьте СТОЙКУ (поз. 2.) в нишу опоры, зафиксируйте винтом черного цвета. Для фиксации и регулировки угла наклона стойки используйте шпильку белого цвета. При необходимости установите транспортировочные колеса
Установите ВИНТ ВЕРХНЕЙ ЗАГЛУШКИ (поз. 1.)	
Установите РУКОЯТКУ ПОДАЧИ (поз. 10.) с любой стороны удобной для оператора	

## 6. ПРАВИЛА ТЕХНИКИ БЕЗОПАСНОСТИ

1. Содержите вашу рабочую площадку в чистоте и хорошо освещенной. Захламленные поверхности и затемненные помещения могут быть причиной несчастного случая.
2. Не пользуйтесь инструментом во взрывоопасной атмосфере, т.е. в присутствии взрывоопасных жидкостей, газов и пыли. Электроинструменты создают искру, которая может воспламенить пыль или пары.
3. Держите посетителей, детей подальше от места пользования электроинструментом. Отвлечение от работы может привести к потере контроля.
4. Не пользуйтесь инструментом в дождь. Вода, попавшая в электроинструмент, увеличивает риск электрического шока.
5. Не перенапрягайте шнур. Никогда не используйте шнур для того, чтобы переносить электроинструмент. Держите шнур подальше от источника тепла, масла, острых предметов или движущихся частей. Заменяйте поврежденный шнур незамедлительно. Поврежденный шнур увеличивает риск электрического шока.
6. Работая с электроинструментом на улице, используйте удлинитель, предназначенный для работы на улице, с маркировкой «W-A» или «W». Эти типы шнуров предназначены для работы на улице и уменьшают риск электрического шока.
7. Руководствуйтесь здравым смыслом при работе с электроинструментом. Не пользуйтесь инструментом, если вы устали или находитесь под влиянием наркотиков, алкоголя или лекарств. Момент потери внимания при работе с электроинструментом может быть результатом серьезной личной травмы.
8. Одевайтесь правильно. Не надевайте свободную одежду и украшения. Держите ваши волосы, одежду и перчатки подальше от вращающихся частей. Свободная одежда, украшения или длинные волосы могут быть затянуты в движущиеся части.
9. Избегайте непроизвольного включения. Удостоверьтесь в том, что переключатель находится в положении «ВЫКЛ» перед включением в розетку.
10. Выньте ключи настройки или гаечные ключи перед включением инструмента. Ключ, оставленный в движущихся частях инструмента, может быть причиной личной травмы.
11. Не допускайте положения, при котором Вам нужно тянуться к инструменту! Всегда твердо держитесь на ногах и соблюдайте правильное, сбалансированное положение все время. Соблюдение равновесия обеспечит лучший контроль над инструментом в неожиданной ситуации.
12. Используйте специальную защитную экипировку для безопасности. Всегда надевайте защитные очки.
13. Не применяйте излишнюю силу при работе с инструментом. Не используйте изношенный инструмент.



14. Не пользуйтесь инструментом, если переключатель не работает. Любой инструмент, который не контролируется переключателем, опасен и должен быть отремонтирован.
15. Отключите штепсель из источника тока до того, как произвести настройку, замену аксессуаров или оставить инструмент на хранение.
16. Храните неработающий инструмент в местах, недосягаемых для детей.
17. Тщательно ухаживайте за инструментом. Держите режущий инструмент острым и чистым. Тщательно ухоженные инструменты с острыми режущими частями не будут заедать и их легче контролировать.
18. Проверьте инструмент на выравнивание и заедание движущихся частей, поломку частей и любые другие условия, которые могут влиять на работу инструмента.
19. Используйте только аксессуары, которые рекомендованы заводом-изготовителем для вашей модели. Запасные части, которые подходят одному инструменту, могут быть опасными для другого.

## 7. ОБЛАСТЬ ПРИМЕНЕНИЯ

- Для обработки Бетона, Кирпича, Мрамора, Гранита, Асфальта, Железобетона, Камня.
- Для бурения в бетонных фундаментах при монтаже анкеров.
- на лестничных площадках для установки ограждений и перил.
- Для прокладки электросетей.
- Для прокладки канализационных и отопительных труб.
- При монтаже систем вентиляции.
- Для бурения скальных пород для взятия проб.

## 8. ПРЕИМУЩЕСТВА РАБОТЫ НА УСТАНОВКАХ АЛМАЗНОГО БУРЕНИЯ

- Идеальные круглые отверстия в обрабатываемом материале, без необходимости доработки.
- Высокая производительность, хорошая скорость заглупления.
- Отсутствие вибрации за счет четкого крепления, что гарантирует отсутствие трещин в материале.
- При сверлении стен внутри зданий не повреждаются внешние стороны буренных поверхностей.

## 9. ПОДГОТОВКА УСТАНОВКИ К РАБОТЕ

1. Установка алмазного бурения монтируется на рабочей поверхности.
2. Несущее основание закрепляется, посредством анкерного соединения, на стене или другой поверхности.
3. Предварительно в рабочей поверхности необходимо обычным сверлом сделать отверстие под анкер. Выставьте правильное расстояние от места закрепления до середины алмазной коронки: SU-180 и SU-235 - 28 см, SU-255N при 90° - 30 см.
4. Далее необходимо подключить буровое устройство к источнику воды.
5. Аппарат включается, и с помощью рукоятки подачи коронка передвигается в сторону стены.
6. Углубление коронки выполняется вручную, всё той же рукояткой подачи.
7. Если буровое устройство сильно перегревается – бурение прекращается на несколько минут.
8. По завершению процесса из коронки извлекается оставшийся в ней участок перекрытия, и оборудование для алмазного бурения отсоединяется от рабочей поверхности.

## 10. РЕКОМЕНДАЦИИ ПО РАБОТЕ НА УСТАНОВКАХ АЛМАЗНОГО БУРЕНИЯ

- Для простоты монтажа рекомендуется вначале закрепить стойку, затем – электродвигатель и коронку.
- Убедитесь, что основание плоско прилегает к бетонной поверхности (установочные болты не должны выступать). Если после затягивания болта стойка все еще не держится прочно, люфтит, следует подтянуть регулировочный болт и зафиксировать.
- Следите, чтобы установка плотно прилегала к поверхности. Крепление должно осуществляться как можно ближе к направляющей, чтобы рычажная сила была как можно меньше.
- Засверливание производить осторожно, на самых низких оборотах во время сверления двигатель должен работать на постоянных оборотах. Не «задавливайте» коронку при сверлении, просверливайте арматуру осторожно. По легкой вибрации, по медленному продвижению и по поступлению чистой воды со стальной стружкой можно распознать, что коронка вошла в арматуру. Рассверленные железные части могут застрять между трубой коронки и буровым керном, что может привести к блокировке коронки или облому сегментов. Периодически подавайте коронку во время

сверления назад - это способствует более эффективному вымыванию шлама из зоны резы и дополнительному охлаждению сегмента.

- Если при подаче назад коронка заедает, это говорит о том, что стойка закреплена неверно или у салазок слишком большой зазор - по окончании сверления отверстия осторожно вытащите назад коронку, находящуюся в состоянии покоя. Если происходит заедание, запустите двигатель на низких оборотах (с охлаждающей водой) и вытащите коронку назад.
- При изготовлении горизонтальных отверстий диаметром более 150 мм никогда не извлекайте сверлильную коронку вместе с керном. Это может стать причиной облома направляющих.
- Всегда используйте соответствующий удлинитель и электросеть EURO стандарта с заземляющим контактным проводом. В случае не соблюдения данного пункта, производитель не несет ответственность за безопасность и сохранность оборудования и оператора.
- Не используйте машину, если отсутствует часть корпуса или на корпусе есть дефекты: поврежден выключатель, кабель или штекерные соединения. Ежедневно проводите визуальную проверку!
- При использовании сверлильной машины охлаждающая вода ни в одном из рабочих положений машины не должна проникать в двигатель и электрочасти. Если из отводного отверстия капает вода, прервите работу и отправьте машину в авторизованный сервисный центр.
- Сверление в потолочном положении разрешается только при применении соответствующих мер предосторожности.
- При возникновении какой-либо помехи включать машину следует только после того, как сверлильная коронка может вращаться свободно.
- Рекомендуем зону сверления проверить детектором проводимости, чтобы исключить просверливание электропроводки, систем водо- и газоснабжения.
- Если в процессе работы возникают вибрации и причина тому не стальная арматура, то необходимо остановить установку, найти и устранить неполадки.

- |  |
|--|
| <ul style="list-style-type: none"> <li>• <b>ВАЖНО, Вибрации обычно возникают из-за:</b> <ul style="list-style-type: none"> <li>○ Ослабленного крепления установки (затяните анкерный болт)</li> <li>○ Алмазная коронка слишком сильно изношена (замените коронку)</li> <li>○ Алмазные сегменты коронки разрушены (замените коронку)</li> </ul> </li> <li>• <b>В случае если вы сверлите не сквозное отверстие, то для того чтобы вытащить сердцевину из полученного отверстия необходимо:</b> <ul style="list-style-type: none"> <li>○ с помощью молотка и зубила обстучать по отверстию сердцевину</li> <li>○ сделать лассо из эластичного провода и накинуть его вокруг сердцевины</li> <li>○ вытащить при помощи лассо сердцевину из полученного отверстия</li> </ul> </li> </ul> |
|--|

## 11. ЭЛЕКТРОПИТАНИЕ

- ⚡ Инструмент должен быть подключен к сети с напряжением, соответствующим напряжению, указанному на маркировочной табличке.
- ⚡ Использование тока пониженного напряжения может привести к перегрузке инструмента. Род тока - переменный, однофазный.
- ⚡ В случае неполадок или поломок, заземление обеспечивает наименьшую сопротивляемость электрического тока, чтобы уменьшить риск получить электрический удар.
- ⚡ Этот инструмент снабжен электрическим шнуром с заземляющим проводом и заземляющей розеткой.
- ⚡ Штепсель должен быть включен в соответствующую розетку, которая надежно установлена и заземлена в соответствии со всеми местными правилами.

## 12. ЭЛЕКТРИЧЕСКАЯ БЕЗОПАСНОСТЬ

- Основная задача УЗО — защита человека от поражения электрическим током и от возникновения пожара вызванного утечкой тока через изношенную изоляцию проводов и некачественные соединения. Рекомендуется подключать установки через Устройство защитного отключения.
- Ежемесячно проверяйте работоспособность УЗО. Наиболее простой способ проверки — нажатие кнопки «тест», которая расположена на корпусе УЗО. Тест кнопкой может производиться пользователем, то есть квалифицированный персонал для этого не требуется. Если УЗО исправно и подключено к электрической сети, то оно при нажатии кнопки «тест» должно сразу же сработать (то есть отключить нагрузку). Если после нажатия кнопки нагрузка осталась под напряжением, то УЗО неисправно и должно быть заменено.
- Не вносите модификаций в штепсель в случае, если он не подходит, обратитесь к квалифицированному электрику, чтобы поменять розетку.
- Отремонтируйте или замените поврежденный или изношенный шнур немедленно в ближайшем сервисном центре.

## ДЛЯ ЗАМЕТОК

ДЛЯ ЗАМЕТОК



---

В случае необходимости ремонта обращайтесь только в авторизованные сервисы, либо непосредственно в

ООО «АТ-С».

Адрес: г. Москва, Щелковское шоссе, 100, корп. 108,  
офис 102, БЦ «East-Gate»

Тел.: +7 (499) 409-09-34

Электронный адрес: [at-s@mail.ru](mailto:at-s@mail.ru)

[www.at-s.ru](http://www.at-s.ru)