



ARENA
FORCE

Гидроизоляционные,
защитные и ремонтные
составы для бетона

ГИДРОИЗОЛЯЦИЯ РЕМОНТНЫЕ СОСТАВЫ ДЛЯ БЕТОНА



www.arenaforce.ru



ARENA
FORCE

Гидроизоляционные,
защитные и ремонтные
составы для бетона

ОБЛАСТИ ПРИМЕНЕНИЯ СМЕСЕЙ ARENA FORCE

- ГИДРОИЗОЛЯЦИЯ И ЗАЩИТА БЕТОНА
- РЕМОНТ И УСИЛЕНИЕ БЕТОНА
- УСТРОЙСТВО ПРОМЫШЛЕННЫХ И ГРАЖДАНСКИХ ПОЛОВ
- ГРАЖДАНСКОЕ СТРОИТЕЛЬСТВО

О КОМПАНИИ

Производство широкого ассортимента высококачественных строительных смесей под брендом «**ARENA FORCE**» является основным направлением работы многопрофильной компании ООО «Завод гидроизоляции «**АРЕНА**». Начав 7 лет назад с добычи, переработки и поставки предприятиям строительного комплекса кварцевого песка, наш завод смог утвердиться на рынке и наладить плодотворное сотрудничество с целым рядом ведущих компаний строительной отрасли России.















По мере совершенствования материальной базы и ввода в эксплуатацию дополнительных производственных мощностей мы вышли на новый следующий уровень, предложив своим партнерам строительные смеси **ARENA FORCE**. Гидроизоляция на цементной основе и выдающаяся по своим свойствам добавка в бетон **ARENA BiMix NS/PC**, прочные и морозостойкие ремонтные составы для бетона, напольные смеси, линейка высокотехнологичных клеев для плитки и керамогранита, различные виды штукатурки - вся наша новая продукция успешно прошла период тестирования и одобрена специалистами.

В настоящее время строительные смеси **ARENA FORCE** используются строительными компаниями во многих регионах России. Инженерные службы предприятия продолжают совершенствовать ассортимент, разрабатывают новые марки составов и технические условия их производства. Совместно с отделом технического контроля разработчики осуществляют технологическое сопровождение производственного процесса и отвечают за соответствие продукции действующим стандартам.

Мы развиваем дилерскую сеть и ценим долговременное партнерство.

Каждый наш торговый и производственный партнер может рассчитывать на высочайшее качество продукции и максимальное внимание к обработке и комплектации своих заказов. Совершенное складское хозяйство и сотрудничество с лучшими транспортными компаниями позволяет в кратчайшие сроки производить отгрузку даже очень крупных партий продукции. Гарантируем безупречное качество, эффективность и конкурентоспособную стоимость всех продуктов линейки строительных смесей **ARENA FORCE**. Рассчитываем на долговременное и взаимовыгодное

СОДЕРЖАНИЕ

ДОБАВКИ В БЕТОН		
	ARENA BiMix NS/PC УНИВЕРСАЛЬНАЯ КОМПЛЕКСНАЯ ДОБАВКА ДЛЯ БЕТОНА	4
	ARENA EcoMix ГИДРОИЗОЛЯЦИОННАЯ ДОБАВКА ДЛЯ БЕТОНА	5
ГИДРОИЗОЛЯЦИОННЫЕ СМЕСИ		
	ARENA InMix PN СМЕСЬ СУХАЯ ГИДРОИЗОЛЯЦИОННАЯ ПРОНИКАЮЩЕГО ТИПА	6
	ARENA SeamMaster PT СМЕСЬ СУХАЯ ДЛЯ ГИДРОИЗОЛЯЦИИ ШВОВ	7
	ARENA PlugMix PW СМЕСЬ СУХАЯ ГИДРОИЗОЛЯЦИОННАЯ ДЛЯ ЛИКВИДАЦИИ АКТИВНЫХ ТЕЧЕЙ «ГИДРОПРОБКА»	8
	ARENA PolyElast PE СМЕСЬ СУХАЯ ГИДРОИЗОЛЯЦИОННАЯ ОБМАЗОЧНАЯ ЭЛАСТИЧНАЯ	9
РЕМОНТНЫЕ СМЕСИ ДЛЯ БЕТОНА		
	ARENA Repair Master R500 ARENA Repair Master R500 Зимний ARENA Repair Master R500+ РЕМОНТНЫЙ СОСТАВ ДЛЯ БЕТОНА ВЫСОКОМАРОЧНЫЙ	10
	ARENA Repair Master R300 РЕМОНТНЫЙ СОСТАВ ДЛЯ БЕТОНА	11
	ARENA Repair Master R300 LIQUID ARENA Repair Master R300 LIQUID ПОДЛИВОЧНЫЙ РЕМОНТНЫЙ СОСТАВ ДЛЯ БЕТОНА	12
	ARENA TopSL МЕМБРАНООБРАЗУЮЩАЯ ПРОПИТКА ДЛЯ БЕТОНА	13
	ARENA Dry Deform БЕНТОНИТОВЫЙ РАСШИРЯЮЩИЙСЯ ГИДРОИЗОЛЯЦИОННЫЙ ЖГУТ	
СПЕЦИАЛЬНЫЕ БЕТОННЫЕ СОСТАВЫ		
	ARENA FastMix Hot 30 САМОРАЗОГРЕВАЮЩИЙСЯ БЫСТРОТВЕРДЕЮЩИЙ БЕТОННЫЙ СОСТАВ для работ при температуре от - 25 °с до + 45 °с	14
	ARENA FastMix EasyHot 8 САМОРАЗОГРЕВАЮЩИЙСЯ БЫСТРОТВЕРДЕЮЩИЙ БЕТОННЫЙ СОСТАВ	15
	ARENA WallProtect CM КОЛЕРОВОЧНАЯ ВОДОНЕПРОНИЦАЕМАЯ БЕТОННАЯ МЕМБРАНА	16
	СТРАТЕГИЯ РАБОТЫ С ПАРТНЕРАМИ УЗЛОВЫЕ РЕШЕНИЯ	17



ARENA
FORCE

Гидроизоляционные,
защитные и ремонтные
составы для бетона

620131,
Россия
г. Екатеринбург,
ул. Metallургов 84
офис 510

Тел.:
+7 (343) 357-90-77

Тел.:
8 (800) 511-06-86

E-mail:
info@arenaforce.ru

www.arenaforce.ru

ARENA BiMix NS ARENA BiMix PC

УНИВЕРСАЛЬНАЯ КОМПЛЕКСНАЯ ДОБАВКА ДЛЯ БЕТОНА



- ✓ Получение бетонов повышенной прочности и долговечности.
- ✓ Ускорение твердения бетона.
- ✓ Повышение удобоукладываемости, пластичности бетонной смеси (самостоятельно заполняет опалубку, не требует долгого вибрирования при укладке).
- ✓ Повышение водонепроницаемости, морозостойкости, и коррозионной стойкости бетонов.

ОПИСАНИЕ

Комплексная добавка **ARENA BiMix NS/PC** предназначена для повышения прочности, подвижности и водонепроницаемости бетона, представляет собой смесь микроцемента, активных минеральных наполнителей и модифицирующих добавок.

Рекомендуемая дозировка 3 - 6% от массы цемента. Точное количество добавки необходимо подбирать путем пробных замесов.

ARENA BiMix NS совместима с добавками в бетон на основе сульфата нафталина.

ARENA BiMix PC совместима с добавками в бетон на основе поликарбоксилата.

НАЗНАЧЕНИЕ

- Для получения бетонов повышенной прочности и долговечности;
- Для ускорения твердения бетона;
- Для получения литых самоуплотняющихся бетонных смесей (бетонная смесь самостоятельно заполняет опалубку, не требует долгого вибрирования при укладке)
- Для повышения водонепроницаемости, трещиностойкости, морозостойкости, и коррозионной стойкости бетонов.

ПРЕИМУЩЕСТВА

- Позволяет экономить до 40% цемента в бетонах без потери их технологических свойств;
- Позволяет получать бетоны, обладающие повышенной прочностью и трещиностойкостью;
- Позволяет получать бетон для гидротехнического строительства, с маркой по водонепроницаемости до W20;
- Позволяет получить бетон с заявленной марочной прочностью уже на 3 - 7 сутки;
- Обеспечивает высокую морозостойкость не менее F600;
- Позволяет создать самоуплотняющуюся бетонную смесь с оптимальной вязкостью для укладки, и отсутствием эффекта расслоения;
- Добавка абсолютно безопасна, разрешена для применения в хозяйственно-питьевом водоснабжении.

ТЕХНИЧЕСКИЕ ХАРАКТЕРИСТИКИ

Внешний вид:	порошок тёмно-серого цвета
Насыпная плотность:	300-400 кг/м ³
Влажность по массе:	до 0,5%
Расход добавки к весу цемента в растворе:	3 - 6 %
Фасовка:	мешки 6 кг
Срок годности:	12 месяцев

Изменение характеристик бетона после введения добавки. По сравнению со стандартным бетоном.

Повышение прочности бетона на сжатие:	не менее 30%
Повышение подвижности бетонной смеси:	до П5
Повышение водонепроницаемости бетона:	не менее 4 ступеней
Повышение морозостойкости бетона F:	> 300 циклов
Время снятия опалубки:	на следующие сутки
Возможность применения для питьевых резервуаров:	есть
Повышение воздухоустойчивости:	> 300 циклов

ПРИМЕНЕНИЕ

ВАЖНО: при дозировании добавки **BiMix NS/PC** в количестве меньшем, чем в упаковке, весь объем добавки в упаковке перед использованием требуется тщательно перемешать!

Дозировка универсальной комплексной добавки **ARENA BiMix NS/PC** составляет от 3 до 6% от массы цемента в растворе. Увеличение дозировки более 6% от массы цемента не несет дополнительных преимуществ от добавки.

Сравнительная характеристика темпов набора прочности, показателей водонепроницаемости W и морозостойкости F для бетона М 300

Составы бетонов марки М300	1 сутки	3 сутки	7 сутки	28 сутки	Марка по водонепроницаемости	Морозостойкость
Предел прочности на сжатие бетона без добавки	17,64 МПа	20,72 МПа	23,54 МПа	28,69 МПа	W - 4	F - 300
Предел прочности на сжатие бетона с добавкой ARENA BiMix NS/PC	25,34 МПа	29,25 МПа	32,95 МПа	39,60 МПа	W - 18	F - 600

Расход добавки ARENA BiMix NS/PC на 1 м³ бетона

Марка бетона	Марка цемента	Кол-во ARENA BiMix NS/PC, кг	Марка цемента	Кол-во ARENA BiMix NS/PC, кг
M200	M400	15	M500	14
M250	M400	18	M500	15
M300	M400	20	M500	18



ГИДРОИЗОЛЯЦИОННАЯ ДОБАВКА ДЛЯ БЕТОНА

ARENA EcoMix

- ✓ Существенно повышает водонепроницаемость и морозостойкость монолитных и сборных бетонных и железобетонных конструкций, имеющих поры, трещины с шириной раскрытия не более 0,4мм;
- ✓ Материал совместим с другими добавками, используемыми при производстве бетона;
- ✓ Добавка экологически чистая, радиоактивно безопасна; Не содержит хлоридов и сульфатов, способных провоцировать коррозию арматуры и бетона.



ОПИСАНИЕ

Сухая гидроизоляционная добавка в бетон состоит из цемента, и специальных добавок модификаторов свойств.

НАЗНАЧЕНИЕ

Сухая смесь предназначена для добавки в бетон на стадии его приготовления для получения гидротехнического бетона. Повышает водонепроницаемость бетонных и железобетонных конструкций на стадии бетонирования и производства не менее чем на 3 ступени. Повышает показатели морозостойкости бетона не менее чем на 100 циклов. Обеспечивает защиту конструкций от воздействия агрессивных сред: кислот, щелочей, сточных и грунтовых вод, морской воды.

ПРИНЦИП ДЕЙСТВИЯ

Действие материала основано на равномерном распределении химических компонентов по всему объему бетонной смеси и взаимодействию с ионами, оксидами и солями, содержащимися в бетоне. В результате образуются более сложные по составу соли, которые, при взаимодействии с водой, создают нерастворимые кристаллогидраты. Эти соединения заполняют поры, капилляры и микротрещины с раскрытием до 0,4 мм. Благодаря этим кристаллам, структура бетона становится более устойчивой к проникновению воды даже при высоком гидростатическом давлении. Как только давление воды прекращается, процесс кристаллизации приостанавливается. Когда вода появляется вновь (более высокое гидростатическое давление или образование микротрещин), процесс кристаллизации возобновляется. Тем самым бетон приобретает свойство «самозалечивания».

ТЕХНИЧЕСКИЕ ХАРАКТЕРИСТИКИ

Внешний вид:	порошок серого цвета
Влажность по массе:	не более 0,6%
Насыпная плотность в стандартном состоянии:	1100±100 кг/м ³
Повышение марки бетона по водонепроницаемости:	не менее 3 ступеней
Повышение морозостойкости бетона:	не менее 100 циклов
Повышение воздухоустойчивости:	на 3 ступеней
Гарантийный срок хранения:	не менее 18 месяцев

* Все изложенные показатели качества и рекомендации верны для температуры окружающей среды 20°C и относительной влажности воздуха 90%. В других условиях технические характеристики материала могут отличаться от указанных.

ПРИГОТОВЛЕНИЕ И ВВЕДЕНИЕ РАСТВОРНОЙ СМЕСИ

Дозировка добавки должна составлять 1% от массы цемента в бетонной смеси. В автобетоновоз добавку вводить в виде **ARENA EcoMix** растворной смеси в пропорции 0,6–0,7 л воды на 1 кг сухой добавки или 1 часть воды на 1,5 части сухой добавки по объему. Приготовленную растворную смесь добавки использовать в течение 10 минут перед укладкой бетона в опалубку. Перемешать растворную смесь в автобетоносмесителе, не менее 10, минут при повышенных оборотах смесителя. Нельзя добавлять добавку в бетонную **ARENA EcoMix** смесь в сухом виде! Существует возможность введения **ARENA EcoMix** в сухом виде через дозаторы сухих добавок производственной линии РБУ, а также вместе с инертными материалами.

Сравнение бетонной конструкции произведенной без добавки и после ее применения

бетон без добавки

- ✓ старый остов бетона
- ✓ разрушающийся
- ✓ пористый
- ✓ рыхлая структура



бетон с добавкой ARENA EcoMix

- ✓ монолитная структура
- ✓ водонепроницаемый
- ✓ трещиностойкий
- ✓ морозостойкий



VS



- ✓ повышает водонепроницаемость бетона не менее чем на 3 ступени;
- ✓ повышает морозостойкость бетона не менее чем на 100 циклов;
- ✓ бетонное основание не требует сушки;
- ✓ эффективно работает как при прямом, так и при обратном давлении вод, за счет проникновения в структуру бетона;
- ✓ существенно повышает коррозионную стойкость бетона; после обработки растворной смесью ARENA InMix PN бетон сам способен сопротивляться проникновению воды;
- ✓ не содержит хлоридов и сульфатов, способных провоцировать коррозию арматуры и бетона.

ОПИСАНИЕ

Сухая строительная гидроизоляционная проникающая смесь состоит из портландцемента, фракционированного кварцевого песка, и комплексной ионогенной растворимой добавки способной проникать в поры и капилляры бетона и вступать в химическое взаимодействие с продуктами гидратации портландцемента в бетоне.

НАЗНАЧЕНИЕ

Сухая смесь предназначена для гидроизоляции бетонных и железобетонных поверхностей, отсеки капиллярного подсоса влаги и повышения коррозионной стойкости бетона за счёт заполнения пор и капилляров труднорастворимыми соединениями.

ТИПЫ ОБРАБАТЫВАЕМЫХ ПОВЕРХНОСТЕЙ

Бетон, железобетон.

ТЕХНИЧЕСКИЕ ХАРАКТЕРИСТИКИ

Внешний вид:	порошок серого цвета
В/Т:	0,35 - 0,45
Влажность по массе:	не более 0,3%
Насыпная плотность в стандартном состоянии:	1200±100 кг/м ³
Начало схватывания:	не ранее 20 минут
Конец схватывания:	не позднее 150 минут
Плотность:	1900±100 м/кг ³
Повыш-е марки бетона, водонепрониц:	не менее 3 ст.
Повышение морозостойкости бетона:	не менее 100 циклов
Раскрытие трещин:	до 0,4 мм

* Все изложенные показатели качества и рекомендации верны для температуры окружающей среды 20°C и относительной влажности воздуха 90%. В других условиях технические характеристики материала могут отличаться от указанных.

ПОДГОТОВКА ОСНОВАНИЯ

Основание для нанесения гидроизоляционных смесей должно быть чистым и полностью увлажнено. Очистку бетонных поверхностей производить при помощи водоструйной установки высокого давления или другими приемлемыми механическими способами.

Внимание! Увлажнение бетона проводится до его максимально возможного насыщения.

ПРИГОТОВЛЕНИЕ РАСТВОРНОЙ СМЕСИ

Работы следует выполнять при температуре не ниже +5 С.

Внимание! При приготовлении растворной смеси используется только чистая тара и вода.

Готовить такой объем растворной смеси, который можно выработать в течение 20 минут с момента добавления воды в сухую смесь. Оптимальная температура воды затворения 20 С. Смешать сухую смесь с водой в пропорции: 0,35-0,45 л воды на 1 кг сухой смеси или 1 часть воды на 2 части сухой смеси по объему. Смесь перемешивать в течение 1-2 минут вручную или с помощью низкооборотной дрели.

Внимание! Растворную смесь во время использования необходимо регулярно перемешивать для сохранения первоначальной консистенции. Добавление воды в

НАНЕСЕНИЕ

Растворная смесь наносится кистью или распылителем для растворных смесей равномерно по всей поверхности в два слоя. Первый слой наносится на влажный бетон, второй - на свежий, но уже схватившийся первый слой. Перед нанесением второго слоя поверхность необходимо увлажнить.

Внимание! Все трещины, стыки, швы, примыкания и вводы коммуникаций необходимо изолировать материалом для гидроизоляции швов ARENA SeamMaster PT. Места активной фильтрации воды необходимо ликвидировать при помощи материала ARENA PlugMix PW «Гидропробка».

РАСХОД

Расход сухой смеси составляет 0,8 - 1,0 кг/м² поверхности бетона (2 слоя).

УХОД ЗА ОБРАБОТАННОЙ ПОВЕРХНОСТЬЮ

- увлажнять 2-3 раза в день, в течение 3 суток;
- защищать от механических воздействий, в том числе от прямого воздействия атмосферных осадков;
- поддерживать температуру не ниже +5°C, в течение 3 суток.



СМЕСЬ СУХАЯ ДЛЯ ГИДРОИЗОЛЯЦИИ ШВОВ

ARENA SeamMaster PT

- ✓ Высокая трещиностойкость и водонепроницаемость;
- ✓ Отличается быстрым схватыванием;
- ✓ Раствор является безусадочным;
- ✓ Не содержит хлоридов и сульфатов, способных провоцировать коррозию арматуры и бетона.



ОПИСАНИЕ

Сухая строительная гидроизоляционная поверхностная смесь с компенсированной усадкой, состоит из портландцемента, фракционированного кварцевого песка, и комплекса добавок предназначенных для компенсации усадки, повышения адгезии и водонепроницаемости смеси. Также в своем составе содержит армирующие волокна для повышения трещиностойкости раствора.

НАЗНАЧЕНИЕ

Растворная смесь предназначена для гидроизоляции трещин, швов, вводов коммуникаций, примыканий, за счёт высокой водонепроницаемости и отсутствия усадки. Обладает высокой адгезией к бетону.

ПОДГОТОВКА ОСНОВАНИЯ

С помощью штрабореза и отбойного молотка необходимо выполнить штрабы П-образной конфигурации сечением не менее 25х25 мм по всей длине трещин, швов, стыков, примыканий и вводов коммуникаций. Штрабы и прилегающие к ним поверхности должны быть очищены от мусора и структурно слабого бетона, а затем обильно увлажнены и загрунтованы гидроизоляционным проникающим материалом **ARENA InMix PN** в 1 слой (расход 0,4-0,5 кг/м²). В местах активной фильтрации воды разбить штрабу на ширину не менее 25 мм и глубину не менее 60 мм с расширением вглубь (по возможности в виде конуса) и применить материал **ARENA PlugMix PW** «Гидропробка».

Внимание! Перед нанесением материала ARENA InMix PN необходимо обильно увлажнить до максимально возможного насыщения.

ПРИГОТОВЛЕНИЕ РАСТВОРНОЙ СМЕСИ

Работы следует выполнять при температуре не ниже +5°C.

Внимание! При приготовлении растворной смеси используется только чистая тара и вода.

Готовить такой объем растворной смеси, который можно выработать в течение 30 минут с момента добавления воды в сухую смесь. Оптимальная температура воды затворения 20°C. Сухая смесь смешивается с водой в пропорции: 0,16-17 л воды на 1 кг сухой смеси или по объему - 1 часть воды на 4 - 4,5 части сухой смеси. Растворную смесь перемешивать в течение 1-2 минут вручную или с помощью низкооборотной дрели до получения густой пластичной консистенции.

Внимание! Растворную смесь во время использования необходимо регулярно перемешивать для сохранения первоначальной консистенции. Добавление воды в растворную смесь не допускается.

ТЕХНИЧЕСКИЕ ХАРАКТЕРИСТИКИ

Внешний вид:	порошок серого цвета
Влажность по массе:	не более 0,3%
Насыпная плотность в стандартном состоянии:	1300±100 кг/м ³
В/Т:	0,16 - 0,17
Начало схватывания:	не ранее 25 минут
Конец схватывания:	не позднее 150 минут
Плотность:	2200±100 кг/м ³
Прочность сцепления с бетоном:	не менее 2 МПа
Прочность на сжатие 1/28 суток:	не менее 23/40 МПа
Марка по водонепроницаемости:	не менее W14
Марка по морозостойкости:	не менее F400
Подвижность:	Пк1

НАНЕСЕНИЕ

Подготовленную штрабу обработать материалом **ARENA InMix PN**, а затем плотно заполнить подготовленной растворной смесью, при этом толщина наносимого за один прием слоя не должна превышать 30 мм. Заполненную штрабу и прилегающие участки бетона необходимо увлажнить и обработать материалом **ARENA InMix PN** в два слоя.

УХОД ЗА ОБРАБОТАННОЙ ПОВЕРХНОСТЬЮ

- увлажнять 2-3 раза в день, в течение 3 суток;
- защищать от механических воздействий, в том числе от прямого воздействия атмосферных осадков;
- поддерживать температуру не ниже +5°C, в течение 3 суток.

РАСХОД

1,4 - 1,6 кг/м.п. с учетом технологических потерь при укладке смеси. При увеличении сечения штрабы расход сухой смеси увеличивается пропорционально. Расход на 1 м³ составляет 1700 кг.



**ARENA
FORCE**

Гидроизоляционные,
защитные и ремонтные
составы для бетона



- ✓ Быстрая остановка протечек, в том числе под водой.
- ✓ Не требуется оборудование.
- ✓ Высокая степень сцепления с ремонтируемой поверхностью. Высокая стойкость к воздействию агрессивных сред.
- ✓ Наносится на любую поверхность (бетон, раствор, кирпич, блоки). Твердеет в сырых закрытых пространствах, быстро набирает прочность.

ОПИСАНИЕ

Сухая строительная гидроизоляционная поверхностная для остановки активных течей смесь, состоит из смеси глиноземистого и портландцемента, фракционированного кварцевого песка, и комплекса добавок ускорителей схватывания и твердения, а также добавок, препятствующих размыванию смеси при ее применении.

НАЗНАЧЕНИЕ

Сухая смесь предназначена для мгновенной остановки напорных течей за счёт быстрого схватывания и набора прочности.

Применяется для ликвидации напорных течей воды через бетон, когда другие материалы вымываются водой до начала их схватывания.

ПОДГОТОВКА ОСНОВАНИЯ

Увеличить полости течи с помощью отбойного молотка на ширину не менее 25 мм и глубину не менее 60 мм с расширением вглубь (по возможности в виде конуса). Очистить полость от рыхлого отслоившегося бетона.

ПРИГОТОВЛЕНИЕ РАСТВОРНОЙ СМЕСИ

Внимание! При приготовлении растворной смеси используется только чистая тара и вода.

Готовить такое количество растворной смеси, которое может быть использовано в течение 20-30 секунд. Оптимальная температура воды затворения 20 С. При понижении температуры сроки схватывания растворной смеси могут увеличиться. При слабopоложительных температурах (5-7°C)

рекомендуется использовать для затворения теплую воду. Смешать сухую смесь с водой в пропорции: 0,15 - 0,20 л воды на 1кг сухой смеси, или по объему - 1 часть воды на 6 частей сухой смеси. Консистенция полученной растворной смеси готовой к применению - «сухая земля».

ТЕХНИЧЕСКИЕ ХАРАКТЕРИСТИКИ

Внешний вид:	порошок серого цвета
Влажность по массе:	не более 0,3%
Насыпная плотность в стандартном состоянии:	1300±100 кг/м ³
В/Т:	0,15 - 0,20
Начало схватывания:	не ранее 18 секунд
Конец схватывания:	не позднее 120 секунд
Плотность:	1700±100 кг/м ³
Марка по водонепроницаемости:	не менее W14
Марка по морозостойкости:	не менее F300

* Все изложенные показатели качества и рекомендации верны для температуры окружающей среды 20°C и относительной влажности воздуха 90%. В других условиях технические характеристики материала могут отличаться от указанных.

НАНЕСЕНИЕ

Работы следует выполнять при температуре не ниже +5°C.

Приготовленную растворную смесь, сформованную в виде конуса с силой вдавить в полость течи и удерживать в течение 40-60 секунд.

УХОД ЗА ОБРАБОТАННОЙ ПОВЕРХНОСТЬЮ

Необходимо следить за тем, чтобы обработанные поверхности оставались влажными в течение 3-х суток. Для чего необходимо увлажнять поверхность 2-3 раза в день.



СМЕСЬ СУХАЯ ГИДРОИЗОЛЯЦИОННАЯ ОБМАЗОЧНАЯ ЭЛАСТИЧНАЯ

ARENA PolyElast PE

- ✓ Толщина 2 слоев нанесения не менее 2мм;
- ✓ Эффективно работает при прямом давлении воды;
- ✓ Обладает стойкостью к механическим повреждениям;
- ✓ Обладает высокой стойкостью к воздействию агрессивных сред;
- ✓ Паропроницаемость;
- ✓ Экономичность;
- ✓ Простота в применении;
- ✓ Высокая адгезия и способность воспринимать некоторые деформации изолируемой поверхности (линейные расширения и т.д.);
- ✓ Возможность нанесения на влажную поверхность ручным и механизированным способом.



ОПИСАНИЕ

Сухая гидроизоляционная поверхностная обмазочная эластичная смесь состоит из смеси минерального и полимерного вяжущего, а также фракционированного кварцевого песка. После отверждения представляет собой тонкое многослойное эластичное (не менее 2 слоев) водонепроницаемое покрытие толщиной 2-5 мм наносимое на поверхности изолируемой конструкции при помощи кисти или шпателя.

НАЗНАЧЕНИЕ

Сухая смесь предназначена для гидроизоляции бетонных и каменных конструкций за счет создания на изолируемой поверхности водонепроницаемых слоев.

ТИПЫ ОБРАБАТЫВАЕМЫХ ПОВЕРХНОСТЕЙ

Бетон, железобетон, камень, кирпич, дерево, металл, гипсокартон.

ПОДГОТОВКА ОСНОВАНИЯ

Очистить изолируемую поверхность от остатков штукатурки, краски и других загрязнений, препятствующих сцеплению гидроизоляционной смеси с основанием.

Провести визуальную оценку изолируемого участка и выявить места фильтрации воды. При наличии активных течей устранить их при помощи сухой смеси «ARENA PlugMix PW «Гидропробка».

ПРИГОТОВЛЕНИЕ РАСТВОРНОЙ СМЕСИ

Работы выполнять при температуре не ниже 5°C.

Внимание! При приготовлении растворной смеси используется только чистая тара и вода.

Готовить такой объем растворной смеси, который можно выработать в течение 60 минут с момента смешивания с водой. Оптимальная температура воды затворения 20°C. На 1 кг сухой смеси требуется 0,15-0,16 л воды. Сухую смесь следует добавлять в воду. Перемешивание производить низкооборотной дрелью в течение 3 минут, до образования однородной пластичной массы без комков. Выдержать технологическую паузу 3-5 минут и перемешать смесь повторно.

Внимание! Растворную смесь во время использования необходимо регулярно перемешивать для сохранения первоначальной консистенции. Добавление воды в растворную смесь не допускается.

ТЕХНИЧЕСКИЕ ХАРАКТЕРИСТИКИ

Внешний вид:	порошок серого цвета
Насыпная плотность:	1250±100 кг/м ³
В/Т:	0,15 - 0,16
Подвижность:	Пк1 - Пк2
Начало схватывания:	не ранее 60 минут
Конец схватывания:	не позднее 210 минут
Плотность:	2100±100 кг/м ³
Прочность при сжатии через 1/28 суток:	не менее 15/45 МПа
Прочность при изгибе через 7/28 суток:	не менее 8/10 МПа
Адгезия через 3/28 суток:	не менее 1,0/2,5 МПа
Марка по водонепроницаемости:	не менее W18
Усадка в возрасте 28 суток:	не более 0,1%
Марка по морозостойкости:	не менее F400

* Все изложенные показатели качества и рекомендации верны для температуры окружающей среды 20°C и относительной влажности воздуха 90%. В других условиях технические характеристики материала могут отличаться от указанных.

НАНЕСЕНИЕ

Готовое покрытие в 2 слоя должно иметь толщину не менее 2-4 мм. Даже если при помощи шпателя и возможно нанести слой толщиной 2 мм, необходимо нанести еще, по меньшей мере, 1 слой. Направление нанесения слоев должно отличаться - последующий слой наносится перпендикулярно предыдущему, для герметизации возможных непромазов первого слоя. В зависимости от объемов работ, растворную смесь можно наносить с помощью шпателя или кисти.

РАСХОД

Расход сухой смеси составляет 1,8 кг/м² поверхности бетона на 1мм слоя.

УХОД ЗА ОБРАБОТАННОЙ ПОВЕРХНОСТЬЮ

- увлажнять 2-3 раза в день, в течение 3 суток;
- защищать от механических воздействий, в том числе от прямого воздействия атмосферных осадков;
- поддерживать температуру не ниже +2-3°C, в течение 3 суток.

Сравнение бетонной конструкции ДО и ПОСЛЕ нанесения смеси

первоначальный вид

- ✓ необработанная поверхность плитки
- ✓ пропускает воду
- ✓ неровные края



обработано ARENA PolyElast PE в 1 слой

- ✓ сохранена эстетика
- ✓ выделена фактура
- ✓ участок полностью водонепроницаем



VS

Repair Master R500 Repair Master R500 Зимний Repair Master R500+

РЕМОНТНЫЙ СОСТАВ ДЛЯ БЕТОНА ВЫСОКОМАРОЧНЫЙ



- ✓ Высокая прочность (особенно в ранние сроки твердения);
- ✓ Отсутствие усадки;
- ✓ Высокая адгезия к основанию и водонепроницаемость.
- ✓ ARENA Repair Master R500 Зимний — Возможность нанесения до -10°C

ОПИСАНИЕ

Сухая высокомарочная ремонтная поверхностная смесь, состоит из быстротвердеющего портландцемента, фракционированного кварцевого песка, армирующих волокон, и комплекса добавок модификаторов свойств.

НАЗНАЧЕНИЕ

Сухая смесь предназначена для восстановления геометрических и эксплуатационных показателей конструкции путем их поверхностного восстановления. Может наноситься методом сухого или мокрого торкретирования.

ТЕХНИЧЕСКИЕ ХАРАКТЕРИСТИКИ

Внешний вид:	порошок серого цвета
Насыпная плотность:	$1400 \pm 100 \text{ кг/м}^3$
В/Т:	0,16
Подвижность:	Пк1 - Пк2
Начало схватывания:	не ранее 60 минут
Конец схватывания:	не позднее 240 минут
Плотность:	$2100 \pm 100 \text{ кг/м}^3$
Прочн. при сжатии ч/з 1/7/28 суток:	не менее 23/50/70 МПа
Прочн. при изгибе через 7/28 суток:	не менее 7,0/9,0 МПа
Адгезия через 3/28 суток:	не менее 0,9/3,0 МПа
Марка по водонепроницаемости:	не менее W14
Усадка в возрасте 28 суток:	не более 0,1%
Марка по морозостойкости:	не менее F400
Упаковка:	мешки 25 кг
Срок годности:	12 месяцев

* Все изложенные показатели качества и рекомендации верны для температуры окружающей среды 20°C и относительной влажности воздуха 60%. В других условиях технические характеристики материала могут отличаться от указанных.

ПОДГОТОВКА ОСНОВАНИЯ

Следует провести визуальную и инструментальную оценку дефектных участков бетона для расчета необходимого количества материала. Необходимо очистить поврежденные участки от структурно слабого бетона и других загрязнений, препятствующих адгезии раствора с поверхностью ремонтируемого бетона. При оголении арматурных стержней нужно удалить бетон вокруг них не менее чем на 15 мм. При наличии активных течей, необходимо устранить их при помощи сухой смеси ARENA PlugMix PW «Гидропробка».

Внимание! Перед нанесением материала ARENA RepairMaster R500 необходимо увлажнить основание водой до максимально возможного насыщения.

ПРИГОТОВЛЕНИЕ РАСТВОРНОЙ СМЕСИ

Работы выполнять при температуре не ниже -5°C .

Внимание! Для приготовления растворной смеси использовать только чистую воду и тару.

Готовить такой объем растворной смеси, который можно выработать в течение 60 минут с момента смешивания с водой. Оптимальная температура воды затворения $20 \pm 2^{\circ}\text{C}$.

На 1 кг сухой смеси требуется 0,16 л воды. Сухую смесь следует добавлять в воду. Перемешивание производить низкооборотной дрелью в течение 3 минут, до образования однородной пластичной массы без комков. Выдержать технологическую паузу 3-5 минут и перемешать смесь повторно.

Внимание! Растворную смесь во время использования необходимо регулярно перемешивать для сохранения первоначальной консистенции. Добавление воды в растворную смесь не допускается.

НАНЕСЕНИЕ

Ремонтные работы следует выполнять при температуре не ниже $+5^{\circ}\text{C}$. Перед нанесением растворной смеси на бетонную поверхность ремонтируемого участка следует обильно увлажнить.

Растворную смесь можно наносить с помощью мастерка, шпателя вручную или методом мокрого торкретирования. Оптимальная толщина слоя наносимого материала составляет 10 мм. При использовании строительной смеси ARENA Repair Master R500+ максимальная толщина слоя наносимого материала составляет 40 мм. Последующие слои допускается наносить через 60-120 минут предварительно увлажнив. Нанесение ремонтной смеси на больших площадях необходимо производить по кладочной сетке.

УХОД ЗА ОБРАБОТАННОЙ ПОВЕРХНОСТЬЮ

- увлажнять 2-3 раза в день, в течение 3 суток;
- защищать от механических воздействий, в том числе от прямого воздействия атмосферных осадков;
- поддерживать температуру не ниже -5°C , в течение 3 суток.

РАСХОД

1,7 кг/м.п. с учетом технологических потерь при укладке смеси. Расход на 1 м^3 составляет 1850 кг, на 1 м^2 — 1,9 кг.



РЕМОНТНЫЙ СОСТАВ ДЛЯ БЕТОНА

ARENA Repair Master R300

- ✓ Экономичность;
- ✓ Оптимальные технические характеристики;
- ✓ Высокая адгезия;
- ✓ Отсутствие усадки;
- ✓ Имеет цвет бетона.



ОПИСАНИЕ

Сухая ремонтная поверхностная смесь средней марки, состоит из портландцемента, фракционированного кварцевого песка, армирующих волокон, и комплекса добавок-модификаторов свойств.

НАЗНАЧЕНИЕ

Сухая смесь предназначена для восстановления геометрических и эксплуатационных показателей конструкции путем их поверхностного восстановления. Может наноситься методом сухого и мокрого торкретирования. Примеры:

- ликвидация трещин и выбоин внутри и снаружи зданий;
- ликвидация сколов, раковин, каверн в бетонных конструкциях, дефектов бетонирования;
- ремонт монолитных бетонных и железобетонных конструкций, балок, ферм, стеновых панелей, колонн;
- ремонт конструкций, подверженных воздействию морской воды, минеральных масел и других агрессивных сред;
- восстановление защитных слоев ЖБИ;
- фиксация анкерных элементов в твердых основаниях;
- крепление маяков;
- монтаж электрики и сантехники.

ПОРЯДОК РАБОТЫ

Следует провести визуальную и инструментальную оценку дефектных участков бетона для расчета необходимого количества материала. Необходимо очистить поврежденные участки от структурно слабого бетона и других загрязнений, препятствующих адгезии раствора с поверхностью ремонтируемого бетона. При оголении арматурных стержней нужно удалить бетон вокруг них не менее чем на 15 мм. При наличии активных течей, необходимо устранить их при помощи сухой смеси ARENA PlugMix PW «Гидропробка».

Внимание! Перед нанесением материала ARENA RepairMaster R300 необходимо увлажнить основание водой до максимально возможного насыщения.

ПРИГОТОВЛЕНИЕ РАСТВОРНОЙ СМЕСИ

Работы выполнять при температуре не ниже -5°C.

Внимание! Для приготовления растворной смеси использовать только чистую воду и тару.

Готовить такой объем растворной смеси, который можно выработать в течение 40 минут с момента смешивания с водой.

Оптимальная температура воды затворения 20°C. На 1 кг сухой смеси требуется 0,18 л воды. Сухую смесь следует добавлять в воду. Перемешивание производить

низкооборотной дрелью в течение 3 минут, до образования однородной пластичной массы без комков. Выдержать технологическую паузу 3-5 минут и перемешать смесь повторно.

Внимание! Растворную смесь во время использования необходимо регулярно перемешивать для сохранения первоначальной консистенции. Добавление воды в растворную смесь не допускается.

ТЕХНИЧЕСКИЕ ХАРАКТЕРИСТИКИ

Внешний вид:	порошок серого цвета
Насыпная плотность:	1400 ± 100 кг/м ³
В/Т:	0,18
Подвижность:	Пк1 - Пк2
Начало схватывания:	не ранее 40 минут
Конец схватывания:	не позднее 180 минут
Плотность:	2100 ± 100 кг/м ³
Прочн. при сжатии ч/з 1/7/28 суток:	не менее 20/45/55 МПа
Прочн. при изгибе через 7/28 суток:	не менее 5,0/7,0 МПа
Адгезия:	не менее 1,5 МПа
Марка по водонепроницаемости:	от W12
Усадка в возрасте 28 суток:	не более 0,1%
Марка по морозостойкости:	не менее F300
Упаковка:	мешки 25 кг

* Все изложенные показатели качества и рекомендации верны для температуры окружающей среды 20°C и относительной влажности воздуха 60%. В других условиях технические характеристики материала могут отличаться от указанных.

НАНЕСЕНИЕ

Перед нанесением растворной смеси бетонную поверхность ремонтируемого участка следует обильно увлажнить. В зависимости от объемов работ, растворную смесь можно наносить с помощью мастерка, шпателя вручную или методом мокрого торкретирования. Оптимальная толщина слоя наносимого материала составляет 10 мм. Последующие слои допускается наносить через 60-120 минут предварительно увлажнив. Нанесение ремонтной смеси на больших площадях необходимо производить по кладочной сетке.

УХОД ЗА ОБРАБОТАННОЙ ПОВЕРХНОСТЬЮ

- увлажнять 2-3 раза в день, в течение 3 суток;
- защищать от механических воздействий, в том числе от прямого воздействия атмосферных осадков;
- поддерживать температуру не ниже +5°C, в течение 3 суток.

РАСХОД

1,5 кг/м.п. с учетом технологических потерь при укладке смеси. Расход на 1 м³ составляет 1650 кг, на 1 м² – 1,7 кг.

Сравнение бетонной поверхности ДО и ПОСЛЕ ремонта

первоначальный вид

- ✓ разрушенное бетонное основание
- ✓ рыхлая структура бетона
- ✓ неоднородное покрытие



VS

Восстановленная поверхность с помощью ARENA Repair Master R300

- ✓ монолитная структура
- ✓ ровная, прочная
- ✓ водонепроницаемая
- ✓ морозостойкая



11

ARENA RepairMaster R300 LIQUID

ПОДЛИВОЧНЫЙ БЫСТРОТВЕРДЕЮЩИЙ РЕМОНТНЫЙ СОСТАВ ДЛЯ БЕТОНА

ARENA RepairMaster R500 LIQUID



ОПИСАНИЕ

Сухая ремонтная поверхностная смесь средней марки, состоит из портландцемента, фракционированного кварцевого песка, армирующих волокон, и комплекса добавок модификаторов свойств.

НАЗНАЧЕНИЕ

Сухая смесь предназначена для восстановления геометрических и эксплуатационных показателей конструкции путем их поверхностного восстановления. Может наноситься методом сухого или мокрого торкретирования.



ПРЕИМУЩЕСТВА

- экономичность;
- оптимальные технические характеристики;
- высокая адгезия;
- отсутствие усадки;
- имеет цвет бетона;
- высокая прочность (особенно в ранние сроки твердения);
- отсутствие усадки;
- высокая адгезия к основанию и водонепроницаемость.
- возможность нанесения до -10°C

ТЕХНИЧЕСКИЕ ХАРАКТЕРИСТИКИ

Внешний вид:	порошок серого цвета
Насыпная плотность:	1400 ± 100 кг/м ³
В/Т:	0,19
Подвижность:	Пк4
Начало схватывания:	не ранее 40 минут
Конец схватывания:	не позднее 180 минут
Плотность:	2100 ± 100 кг/м ³
Прочн. при сжатии ч/з 1/7/28 суток:	не менее 20/45/55 МПа
Прочн. при изгибе через 7/28 суток:	не менее 5,0/7,0 МПа
Адгезия:	не менее 1,5 МПа
Марка по водонепроницаемости:	от W12
Усадка в возрасте 28 суток:	не более 0,1%
Марка по морозостойкости:	не менее F300
Упаковка:	мешки 25 кг

Внешний вид:	порошок серого цвета
Насыпная плотность:	1400 ± 100 кг/м ³
В/Т:	0,18
Подвижность:	Пк4
Начало схватывания:	не ранее 60 минут
Конец схватывания:	не позднее 180 минут
Плотность:	2100 ± 100 кг/м ³
Прочн. при сжатии ч/з 1/7/28 суток:	не менее 23/50/70 МПа
Прочн. при изгибе через 7/28 суток:	не менее 7,0/9,0 МПа
Адгезия через 3/28 суток:	не менее 0,9/3,0 МПа
Марка по водонепроницаемости:	от W14
Усадка в возрасте 28 суток:	не более 0,1%
Марка по морозостойкости:	не менее F400
Упаковка:	мешки 25 кг

ПОРЯДОК РАБОТЫ

Провести визуальную и инструментальную оценку дефектных участков бетона для расчета необходимого количества материалов. Очистить поврежденные участки от структурно слабого бетона других загрязнений, препятствующих адгезии раствора с поверхностью ремонтируемого бетона. При оголении арматурных стержней удалить бетон вокруг них не менее чем на 15 мм. При наличии активных течей устранить их при помощи сухой смеси **ARENA PlugMix PW**.

ПРИГОТОВЛЕНИЕ РАСТВОРНОЙ СМЕСИ

Оптимальная температура воды затворения 20 ± 2 °С. На 1 кг сухой смеси требуется 0,18 и 0,19 л воды. Оптимальным является перемешивание низкооборотной дрелью. Смешивать в течение 3 минут до образования однородной пластичной массы без комков. Растворную смесь во время использования регулярно перемешивать для сохранения первоначальной консистенции. Повторное добавление воды в растворную смесь не допускается.

НАНЕСЕНИЕ

Ремонтные работы следует выполнять при температуре не ниже + 5°С. Приготовленный ремонтный состав следует заливать непрерывно, избегая вибрации. Заливку вести с одной стороны, чтобы предотвратить вовлечение воздуха. Перед нанесением растворной смеси бетонную поверхность ремонтируемого участка следует обильно увлажнить. В зависимости от объемов работ, растворную смесь можно наносить с помощью мастерка, шпателя вручную или методом мокрого торкретирования. Оптимальная толщина слоя наносимого материала составляет 10 мм. Последующие слои допускается наносить через 60-120 минут предварительно увлажнив. Нанесение ремонтной смеси на больших площадях необходимо производить по кладочной сетке.

УХОД ЗА ОБРАБОТАННОЙ ПОВЕРХНОСТЬЮ

Необходимо следить за тем, чтобы обработанные поверхности оставались влажными в течение 3-х суток. Для чего необходимо увлажнять поверхность 2-3 раза в день



МЕМБРАНООБРАЗУЮЩАЯ ПРОПИТКА ДЛЯ БЕТОНА

ARENA TopSL

- ✓ простое и быстрое применение;
- ✓ препятствует выделению пыли с поверхности бетона;
- ✓ увеличивает сопротивление поверхности к износу и истиранию;
- ✓ предотвращает появление высолов;
- ✓ не требует предварительной подготовки;



ОПИСАНИЕ

Уплотнение поверхности свежего бетона путем образования тонкой, износостойкой пленки, которая эффективно защищает от потери влаги для завершения процесса гидратации бетона.

ПОДГОТОВКА ОСНОВАНИЯ

Основание для нанесения мембранообразующей пропитки для бетона должно быть чистым.

НАНЕСЕНИЕ

Наносится на свежий бетон примерно через 12 часов после укладки, бетон со свежееуложенным упрочнителем бетонных полов ARENA ViTop сразу же после последнего механического затирания.

Работы следует выполнять при температуре не ниже +5°C.

Мембранообразующая пропитка для бетона наносится велюровым валиком или распылителем для растворных смесей равномерно по всей поверхности в один слой.

ТЕХНИЧЕСКИЕ ХАРАКТЕРИСТИКИ

Плотность (уд. вес)	1,03-1,05 кг/литр
Внешний вид	Полупрозрачная жидкость
Сухой остаток	20-25% по весу
Расход	0,1-0,25 л. на 1м ²
Время высыхания при темп. +20°C	24 часа
Температура применения, °C	(+5...+25)
Упаковка	Канистры 10 л.
Срок годности	12 месяцев

ПРИГОТОВЛЕНИЕ РАСТВОРНОЙ СМЕСИ

Пропитка поставляется в готовом к применению виде

УХОД ЗА ОБРАБОТАННОЙ ПОВЕРХНОСТЬЮ

Эксплуатация обработанной поверхности рекомендуется не ранее чем через 14 дней после обработки бетона. Для ухода за покрытием рекомендуется применять обычную влажную уборку.

БЕНТОНИТОВЫЙ РАСШИРЯЮЩИЙСЯ ГИДРОИЗОЛЯЦИОННЫЙ ЖГУТ

ARENA Dry Deform

- ✓ при попадании влаги жгут расширяется до 300%



ОПИСАНИЕ

Гидроизоляционный расширяющийся жгут на основе бентонита

НАЗНАЧЕНИЕ

Материал предназначен для герметизации вертикальных и горизонтальных технологических швов бетонирования, деформационных швов, при возведении монолитных бетонных и железобетонных конструкций, а также для герметизации технологических отверстий под вводы инженерных конструкций.

Не следует применять материал в стоячей воде, а также на поверхностях подверженных промерзанию и оледенению.

ПРИМЕНЕНИЕ МАТЕРИАЛА

- Снять защитную бумагу с гидрофильного профиля
- Уложить его и плотно прижать к поверхности конструкции, зафиксировав от смещений дюбелями длиной 4-5 см и крепежными скобами. Шаг дюбелей – 25-30 см.
- Соединить концы профиля встык срезав их под углом в 45° и плотно прижать к основанию
- Произвести монтаж сопрягающих конструкций

ТЕХНИЧЕСКИЕ ХАРАКТЕРИСТИКИ

Плотность	не более 1,5 г/см ³
Объемное расширение	
24 часа	не более 140%
7 суток	не более 200%
14 суток	не более 300%
Однородность	Однородная масса с включениями 0,35 мм
Предел прочности на растяжение	не менее 0,15 МПа
Относительное удлинение при максимальной нагрузке	не менее 700%
Стойкость к действию растворов кислот HCl, H ₂ SO ₄	Стоек
Стойкость к действию щелочей NaOH	Стоек
Стойкость к действию нефтепродуктов	Стоек
Ультрафиолет	Не оказывает влияния
Водопоглощение	не менее 50%
Кислотность среды применения	3-11 pH
Применение: температура поверхности	от -15 до +50 °C
Температура эксплуатации	от -40 до +100 °C

ARENA FastMix Hot 30

САМОРАЗОГРЕВАЮЩИЙСЯ БЫСТРОТВЕРДЕЮЩИЙ БЕТОННЫЙ СОСТАВ

для работ при температуре от - 25 °С до + 45 °С



- ✓ Высокая прочность на ранних сроках 2ч/24ч
- ✓ Саморазогрев раствора не позднее 5-10 мин по истечении срока жизнеспособности (возможность применения при температуре до -25°С)
- ✓ Высокая подвижность

ОПИСАНИЕ

Универсальный состав **ARENA FastMix Hot30** способен решать многопрофильные задачи на различных строительных объектах, требующие соответствия уникальным характеристикам **ARENA FastMix Hot30**. Сухая быстротвердеющая ремонтная смесь **ARENA FastMix Hot30**, состоит из смешанного вяжущего, кварцевого песка и комплекса добавок модификаторов свойств.

ТЕХНИЧЕСКИЕ ХАРАКТЕРИСТИКИ

Внешний вид	Сыпучий порошок серого цвета	
Насыпная плотность	1200±100	
В/Т	0,19	
Подвижность растворной смеси	Пк4	
Жизнеспособность растворной смеси при перемешивании	менее 45 минут	
Плотность	2100±100 кг/м ³	
Прочность при сжатии:	от -25° до -5°С	выше -5°С
- 2 часа	14-15 МПа	18-19 МПа
- 24 часа	20-25 МПа	25-27 МПа
- 28 суток	не менее 40 МПа	

Саморазогрев растворной смеси с момента схватывания до 2х часов до 60°С

Адгезия 2,8 МПа

ПОДГОТОВКА ОСНОВАНИЯ

Очистить поверхность от различных загрязнений, препятствующих адгезии раствора с основанием. Внимание! Перед нанесением материала **ARENA FastMix Hot30** необходимо увлажнить основание водой до максимально возможного насыщения.

РЕКОМЕНДАЦИИ

Для получения регламентных характеристик состава изменения водотвердого соотношения не допускаются!

Для достижения жизнеспособности, указанной в регламенте, растворную смесь **ARENA FastMix Hot30** требуется регулярно перемешивать.

РЕКОМЕНДУЕМАЯ ТЕМПЕРАТУРА ВОДЫ ДЛЯ ЗАТВОРЕНИЯ:

при отрицательных температурах:	-25°С = 35°С - 40°С
	- 5°С = 25°С - 30°С
при положительных температурах:	> 5°С не ниже 10°С

При снижении температуры воды, увеличиваются сроки схватывания и набора прочности растворной смеси, снижается конечная прочность раствора.

ПРИГОТОВЛЕНИЕ РАСТВОРНОЙ СМЕСИ

Работы нужно выполнять в диапазоне температур от -25°С до +45°С.

Внимание! Для приготовления растворной смеси использовать только чистую воду и тару.

Для затворения 1 кг сухой смеси требуется 0,19 л воды.

Тщательно перемешать низкооборотной дрелью или растворосмесителем в течение 3 минут до образования однородной пластичной массы без комков. Выдержать технологическую паузу 3-5 минут и произвести повторное перемешивание.

Внимание! Растворную смесь во время использования необходимо регулярно перемешивать для сохранения первоначальной консистенции. Добавление воды в растворную смесь не допускается.

НАНЕСЕНИЕ

Перед нанесением растворной смеси поверхность следует обильно увлажнить. Материал можно наносить ручным или механическим методом.

УХОД ЗА ОБРАБОТАННОЙ ПОВЕРХНОСТЬЮ

- при положительной температуре, для достижения прочности сцепления (до 2,8 МПа), основание требуется увлажнить и следить за тем, чтобы обработанные поверхности оставались влажными в течение 3-х суток;

- при отрицательной температуре для достижения регламентной прочности, требуется укрывать открытую поверхность водонепроницаемым теплоизоляционным материалом на срок не менее 3х часов;

- защищать от механических воздействий, в том числе от прямого воздействия атмосферных осадков.

РАСХОД

Расход на 1 м³ составляет 1925 кг, на 1 м² – 2,0 кг.

РАСХОД

Хранение допускается при любой влажности и температуре от -60°С до +50°С.



САМОРАЗОГРЕВАЮЩИЙСЯ БЫСТРОТВЕРДЕЮЩИЙ БЕТОННЫЙ СОСТАВ

ARENA FastMix EasyHot8

- ✓ Повышенная прочность на ранних сроках твердения 2ч./24ч.;
- ✓ Повышенная морозостойкость и воздухоустойкость (смена попеременных циклов увлажнения и высыхания);
- ✓ Саморазогрев состава до 20°C;
- ✓ Высокая подвижность.



ОПИСАНИЕ

Универсальный состав **ARENA FastMix EasyHot8** способен решать многопрофильные задачи на различных строительных объектах, требующим соответствия уникальным характеристикам

ARENA FastMix EasyHot8. Сухая быстротвердеющая смесь состоит из смешанного вяжущего, кварцевого песка и комплекса добавок модификаторов свойств. комплекса добавок модификаторов свойств.

ПРИМЕНЕНИЕ

- Омоноличивание стыков плит перекрытий;
- Заполнение швов, трещин и примыканий;
- Ремонт поверхностей из монолитного бетона;
- Ремонт бетонных/железобетонных изделий и конструкций

ТЕХНИЧЕСКИЕ ХАРАКТЕРИСТИКИ

Внешний вид	Сыпучий порошок серого цвета
Насыпная плотность	1200±100
В/Т	0,19
Подвижность растворной смеси	Пк3
Жизнеспособность растворной смеси при перемешивании	менее 60 минут
Плотность	2100±100
Прочность при сжатии:	
2 часа	6-8 МПа
24 часа	18-20 МПа
28 суток	не менее 40 МПа
Прочность сцепления с основанием	не менее 1,5МПа

* Все изложенные показатели качества и рекомендации верны для температуры окружающей среды 20°C и относительной влажности воздуха 90%. В других условиях технические характеристики материала могут отличаться от указанных.

ПОДГОТОВКА ПОВЕРХНОСТИ

Необходимо очистить поверхность от различных загрязнений, препятствующих адгезии раствора с основанием. Внимание! Перед нанесением материала **ARENA FastMix EasyHot8** необходимо увлажнить основание водой до максимально возможного насыщения.

ПРИГОТОВЛЕНИЕ СМЕСИ

Работы можно выполнять в диапазоне температур от +5°C.

Внимание! Для приготовления растворной смеси использовать только чистую воду и тару.

Готовить такой объем растворной смеси, который можно выработать в течение 60 минут с момента смешивания с водой.

Рекомендуемая температура воды для затворения: 20±2°C

При понижении температуры воды увеличиваются сроки схватывания и набора прочности растворной смеси, снижается конечная прочность раствора.

Для затворения 1 кг сухой смеси требуется 0,19 л воды. Перемешивание производить низкооборотной дрелью или растворосмесителем в течение 3-х минут, до образования однородной пластичной массы без комков. Выдержать технологическую паузу 3-5 минут и произвести повторное перемешивание

Внимание! Растворную смесь во время использования необходимо регулярно перемешивать для сохранения первоначальной консистенции. Добавление воды в растворную смесь не допускается.

НАНЕСЕНИЕ

Перед нанесением растворной смеси поверхность следует обильно увлажнить. Материал можно наносить ручным или механическим методом.

УХОД ЗА ОБРАБОТАННОЙ ПОВЕРХНОСТЬЮ

- увлажнять 2-3 раза в день, в течение 3 суток;
- защищать от механических воздействий, в том числе от прямого воздействия атмосферных осадков;
- поддерживать температуру не ниже +5°C, в течение 3 суток.

РАСХОД

Расход на 1 м³ составляет 1925 кг, на 1 м² – 2,0 кг.

УСЛОВИЯ ХРАНЕНИЯ

Хранение допускается при любой влажности и температуре от -60°C до +50°C.

БЕЗОПАСНОСТЬ

При работе с материалами используйте защитные очки, химстойкие резиновые или хлопчатобумажные перчатки, респиратор, одежду из плотной ткани, резиновые сапоги. При попадании на открытые участки кожи, обильно промойте их водой. При попадании в глаза обильно промойте их водой и обратитесь к врачу.

ГАРАНТИИ ПРОИЗВОДИТЕЛЯ

Изготовитель гарантирует соответствие сухих смесей требованиям технических условий при соблюдении условий хранения, транспортирования и применения. Срок годности 6 месяцев с даты производства при хранении в мешках. Допускается использование материалов и по истечению срока годности при условии проведения предварительных испытаний.



ARENA
FORCE

Гидроизоляционные,
защитные и ремонтные
составы для бетона



- ✓ не требует последующего окрашивания;
- ✓ толщина нанесения не менее 2мм;
- ✓ эффективно работает при прямом давлении воды;
- ✓ обладает стойкостью к механическим повреждениям;
- ✓ обладает высокой стойкостью к воздействию агрессивных сред;
- ✓ паропроницаемость;
- ✓ экономичность;
- ✓ простота в применении;
- ✓ высокая адгезия и способность воспринимать незначительные деформации изолируемой поверхности;

ОПИСАНИЕ

Сухая гидроизоляционная поверхностная обмазочная эластичная смесь состоит из смеси минерального и полимерного вяжущих, а также фракционированного кварцевого песка и пигмента.

НАЗНАЧЕНИЕ

Сухая смесь предназначена для гидроизоляции и защиты бетонных, кирпичных и каменных конструкций, а также изделий из гипсокартона за счет создания на изолируемой поверхности водонепроницаемых слоев.

ТЕХНИЧЕСКИЕ ПРЕИМУЩЕСТВА

- x не требует последующего окрашивания
- x толщина нанесения не менее 2мм;
- x эффективно работает при прямом давлении воды;
- x обладает стойкостью к механическим повреждениям
- x обладает высокой стойкостью к воздействию агрессивных сред;
- x паропроницаемость;
- x экономичность;
- x простота в применении;

ПРИГОТОВЛЕНИЕ СМЕСИ

Готовить такой объем растворной смеси, который можно выработать в течение 60 минут с момента смешивания с водой.

Оптимальная температура воды затворения 20 °С. Работы выполнять при температуре не ниже 5 °С.

На 1 кг сухой смеси требуется 0,16 л воды. Сухую смесь следует добавлять в воду. Перемешивание производить низкооборотной дрелью в течение 3 минут, до образования однородной пластичной массы без комков. Выдержать технологическую паузу 3-5 минут и перемешать смесь повторно.

Растворную смесь во время использования регулярно перемешивать для сохранения первоначальной консистенции. Повторное добавление воды в растворную смесь не допускается.

ТЕХНИЧЕСКИЕ ХАРАКТЕРИСТИКИ

Внешний вид:	порошок серого цвета
Насыпная плотность:	1100±100 кг/м ³
Наибольшая крупность зерен:	0.63 мм.
Содержание зерен наибольшей крупности:	0.5%
В/Л:	0.16
Водоудерживающая способность:	95-98 %
Сроки схватывания:	
- начало, не ранее	60 минут.
- конец, не позднее	210 минут.
Плотность, кг/м ³ :	2100±100 кг/м ³
Подвижность:	Пк2 - Пк3
Прочность при сжатии, МПа, 3/28 суток:	не менее 7/35 МПа
Прочность при изгибе, МПа, через:	
- 7 суток:	не менее 8.0 МПа
- 28 суток:	не менее 10.0 МПа
Марка водонепроницаемости:	не менее W18
Усадка в возрасте 28 суток:	не более 0.1%
Адгезия, МПа, не менее:	
- через 3 суток:	не менее 1 МПа
- через 28 суток:	не менее 2 МПа
Марка по морозостойкости, не менее:	не менее F400

СТРАТЕГИЯ РАБОТЫ С ПАРТНЕРАМИ

Наша стратегия, работы с Партнерами, направлена на создание уникальных инженерно-технических решений, по изготовлению, ремонту и защите бетона (камня, кирпича и др.), в строительной отрасли, на разных этапах: проектирования, строительства, эксплуатации и обслуживания.

Индивидуальный подход, к подбору и созданию конструктивного решения, дает Заказчику возможность экономии средств, как на материалах, так и на стоимости работ.

Современная лаборатория, квалифицированный персонал, который ведет непрерывную работу с Заказчиками, создавая, улучшая и оптимизируя, материалы, индивидуально для каждого объекта.

Наши составы разрабатывались, под конкретные задачи, природно-климатические и технические условия, реальных Заказчиков (ГК «ПИК» Москва- Россия, ArtBeton Contracting & Tr. L.L.C Доха – Катар, MELASCO & SARL Аннаба- Алжир и др.).

Также, мы, предлагаем, нашим Партнерам, широкий ассортимент продукции, для производства общестроительных работ (топпинги, кладочные и штукатурные смеси, усиленные клеевые составы и др.), причем, для снижения стоимости, данных материалов, возможно, их изготовление прямо на объекте, силами подрядчика (за счет применения новейших концентратов (премикс) строительных смесей торговой марки ARENA FORCE).



ГАРАНТИИ ПРОИЗВОДИТЕЛЯ И УСЛОВИЯ ХРАНЕНИЯ

Хранение допускается при любой влажности и температуре от -60°C до $+50^{\circ}\text{C}$.

Изготовитель гарантирует соответствие смеси требованиям технических условий при соблюдении потребителем правил хранения и указаний настоящей инструкции.

Гарантийный срок хранения в таре изготовителя – 12 месяцев со дня изготовления при условии ненарушенной герметичности заводской упаковки.

Следует избегать попадания смеси в глаза и на кожу. Смесь содержит цемент и при взаимодействии с водой дает щелочную реакцию, поэтому при работе необходимо использовать резиновые перчатки и защитные очки. При попадании смеси в глаза следует промыть их водой и обратиться за помощью к врачу.



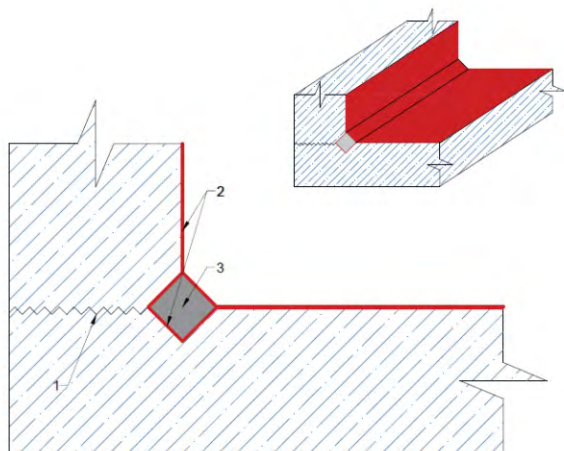
**ARENA
FORCE**

Гидроизоляционные,
защитные и ремонтные
составы для бетона

УЗЛОВЫЕ РЕШЕНИЯ

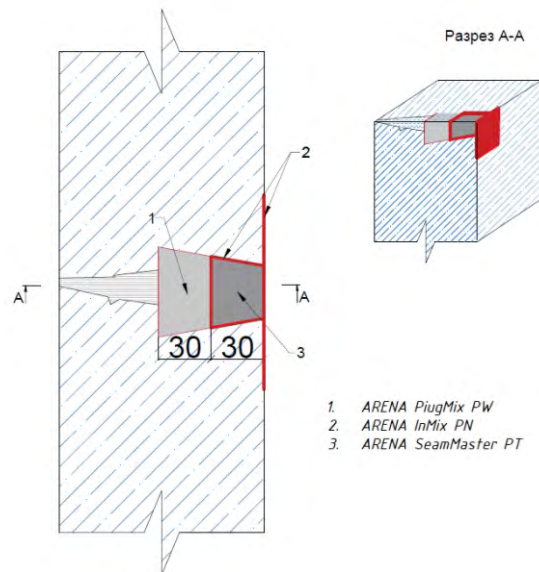
Применение гидроизоляции и ремонтных составов ARENA FORCE

Примыкание



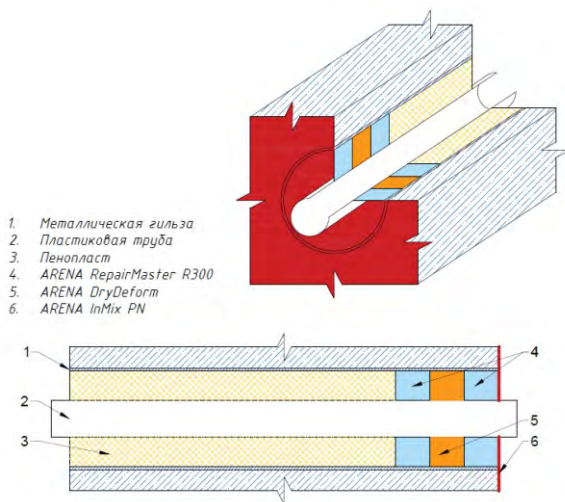
1. Рабочий шов бетонирования
2. ARENA InMix PN
3. ARENA Seam Master PT

Ликвидация напорной течи



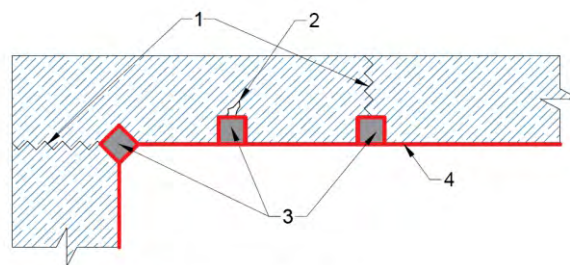
1. ARENA PlugMix PW
2. ARENA InMix PN
3. ARENA SeamMaster PT

Герметизация мест ввода коммуникаций



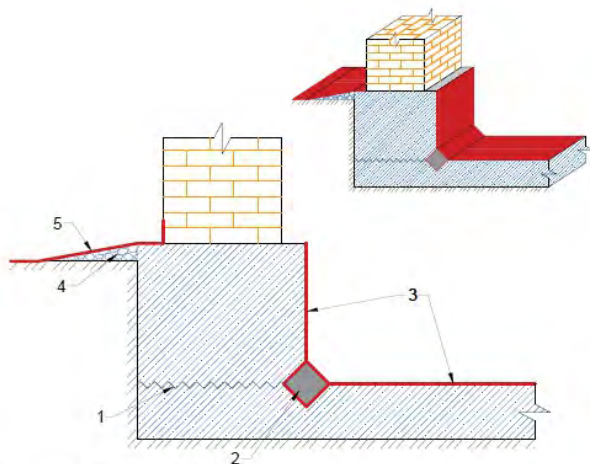
1. Металлическая гильза
2. Пластиковая труба
3. Пенопласт
4. ARENA RepairMaster R300
5. ARENA DryDeform
6. ARENA InMix PN

Гидроизоляция монолитных перекрытий



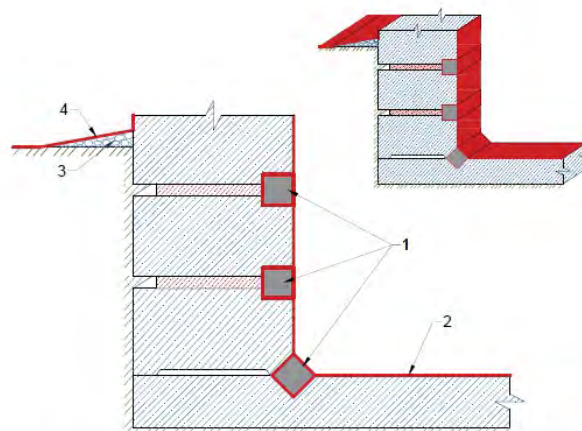
1. Рабочие швы бетонирования
2. Трещина в плите
3. ARENA SeamMaster PT
4. ARENA InMix PN

Гидроизоляция фундамента



1. Рабочий шов бетонирования
2. ARENA SeamMaster PT
3. ARENA InMix PN
4. Отсыпка
5. ARENA PolyElast PE в 2 слоя между которыми уложена армирующая сетка

Гидроизоляция стен и бетонных блоков

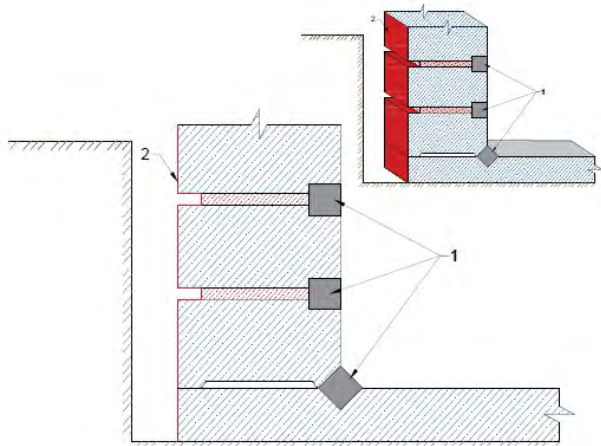


1. ARENA SeamMaster PT
2. ARENA InMix PN
3. Отсыпка
4. ARENA PolyElast PE в 2 слоя между которыми уложена армирующая сетка

УЗЛОВЫЕ РЕШЕНИЯ

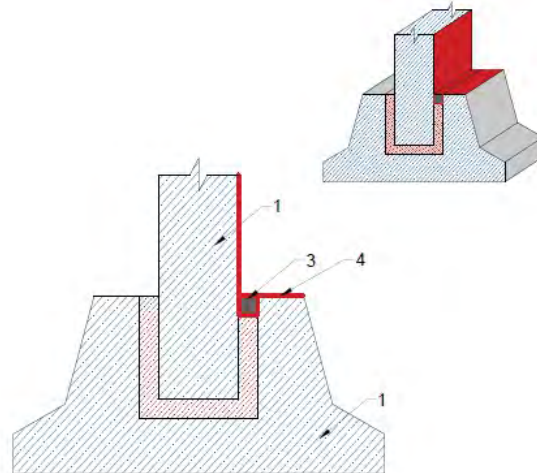
Применение гидроизоляции и ремонтных составов ARENA FORCE

Гидроизоляция стен из бетонных блоков при возможности раскопки фундамента



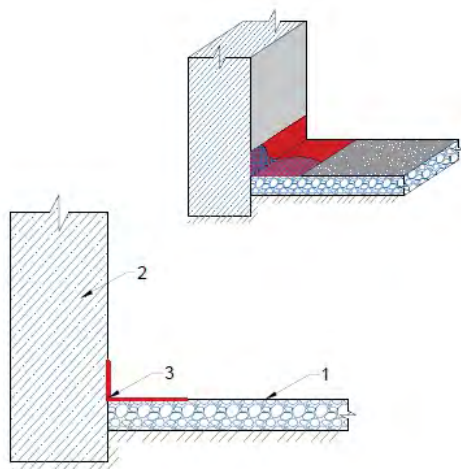
1. ARENA SeamMaster PT
2. ARENA PolyElast PE

Герметизация стыков стеновых панелей



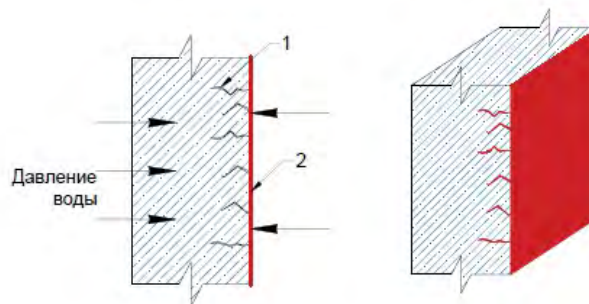
1. Стеновая панель
2. Сборный фундамент
3. ARENA SeamMaster PT
4. ARENA InMix PN

Гидроизоляция стыка бетон-асфальт



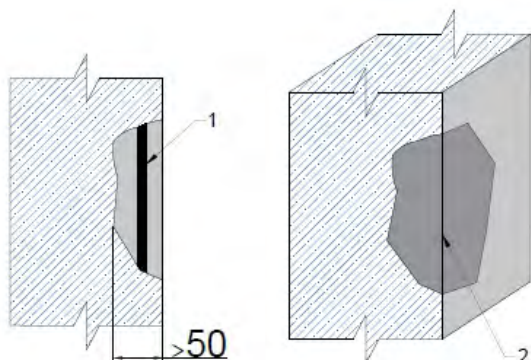
1. Асфальтированное покрытие
2. Бетонная конструкция
3. ARENA PolyElast PE в 2 слоя между которыми уложена армирующая сетка

Гидроизоляция трещин бетонных и ЖБК с раскрытием не более 0.4 мм.
Капиллярное залечивание



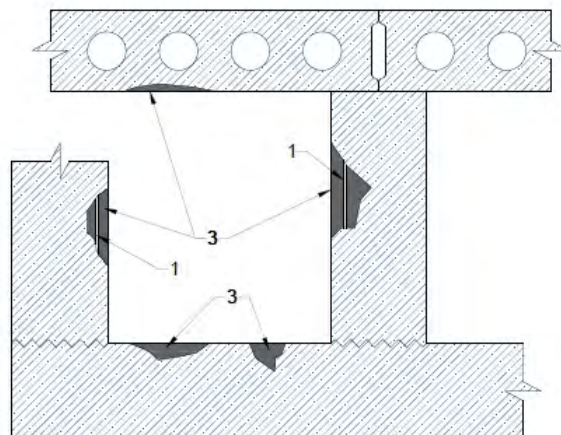
1. Трещина с раскрытием не более 0,4мм
2. ARENA InMix PN

Ремонт ЖБИ конструкций



1. Арматура
2. ARENA RepairMaster R300(R500)

Ремонт ЖБ конструкций и конструкций из монолитного бетона при низких температурах



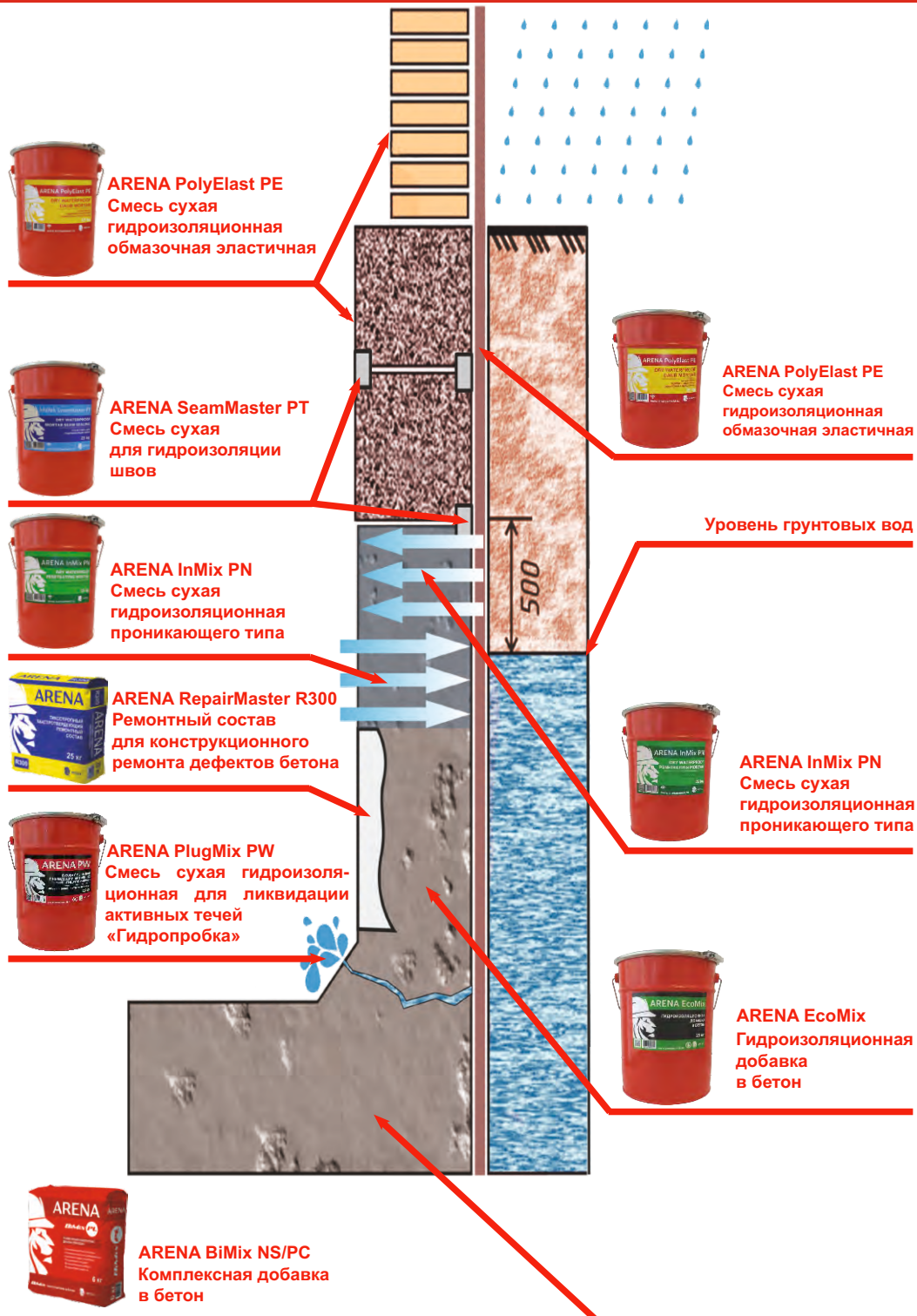
1. Арматура
2. ARENA FastMix Hot30
3. ARENA FastMix EasyHot8



ARENA
FORCE

Гидроизоляционные,
защитные и ремонтные
составы для бетона

РЕШЕНИЯ ДЛЯ ГИДРОИЗОЛЯЦИИ ГРАЖДАНСКИХ И ПРОМЫШЛЕННЫХ ЗДАНИЙ



620131, Россия, г. Екатеринбург, ул. Metallургов 84 офис 510
Тел./факс: +7 (343) 357-90-77 Тел.: 8 (800) 511-06-86
E-mail: info@arenaforce.ru www.arenaforce.ru